

DOX 25 M

An economic
and reliable series.



stm

INDUSTRIAL ELECTRONICS

WATER FOR BAKERS

THE DOX 25 SERIES OFFERS A WIDE CHOICE WITH THE THREE MODELS:

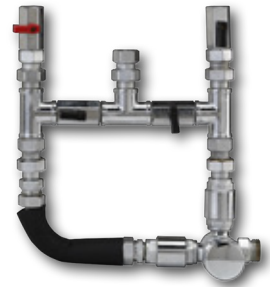
PARTICULARLY SUITABLE FOR ARTISANAL BAKERIES THAT WISH TO ASSURE PRECISION AND REPEATABILITY TO THEIR BAKING PROCESS.



DOX 25
Only dosing



DOX 25M
Dosing & Mixing



3-way kit
Optional

MAIN FEATURES

Simple and intuitive interface with UP and DOWN keys for setting the quantity, START for starting or resuming the dosage, STOP / C for manual stopping or for deleting the memory. There are also **two digital displays** showing the quantity and the temperature, the latter being detected by a **tenth-degree probe**.

High precision with max tolerances of $\pm 1\%$ in dosing and $\pm 1,5\text{ }^{\circ}\text{C}$ in mixing.

Memory for the last selection.

Light and compact structure in ABS plastic.

No-return valves.

For a **Product upgrade**, following **options** are available:

- **Remote pump command** for a perfect integration with **STM Water chillers**.
- Installation kit and **2,5m delivery hose** in food-grade plastic with stainless steel terminals.
- **3-way kit**: chromed brass and stainless steel fittings to manage the inlets combination for season changes.
- **Communication options**: Inputs for remote START/STOP and RS 485 (only for the quantity set).

The water doser-mixers **DOMIX** are indispensable to standardize and optimize the quality of the dough in the bakery products, both in the industrial and in the artisanal bakeries. The **DOMIX** allow a permanent watch of the water quantity and temperature, to accurately control the leavening process.



stm
INDUSTRIAL ELECTRONICS

WATER FOR BAKERS

LA SERIE 25 OFFRE MODELLI ECONOMICI CON LA GARANZIA DELL'AFFIDABILITA' STM L'INTERFACCIA INTUITIVA E LA STRUTTURA LEGGERA LA RENDONO PARTICOLARMENTE ADATTA A REALTÀ ARTIGIANALI.

CARATTERISTICHE DISTINTIVE

Interfaccia semplice ed intuitiva con tasti SU e GIÙ per l'impostazione della quantità, START per l'inizio o la ripresa del dosaggio, STOP/C per l'arresto manuale o l'eventuale cancellazione della memoria. Sono inoltre presenti **display digitali** per la visualizzazione della quantità e della temperatura, quest'ultima rilevata dalla **sonda interna al decimo di grado**.

Alta precisione con tolleranze massime pari a $\pm 1\%$ nel dosaggio e $\pm 1,5$ °C nella miscelazione (DOX 25M).

Memoria per l'ultima selezione.

Struttura leggera in plastica ABS e **idraulica esterna**.

Valvole di non ritorno.

Completano il prodotto le seguenti **Opzioni**:

- **Telecomando pompa** per un'integrazione perfetta con i **Refrigeratori d'acqua STM**.
- **Kit installazione** e **Tubo di dosaggio da 2,5m** in acciaio inox e plastica alimentare.
 - **Kit 3-vie**: raccorderie in ottone cromato ed acciaio inox per l'alimentazione a tre tubi (acqua calda, di rete e refrigerata).
- **Opzioni di comunicazione**: ingressi per START/STOP remoti e RS 485 (solo per il set quantità).

LA GAMMA COMPLETA



DOX 25
Solo dosaggio

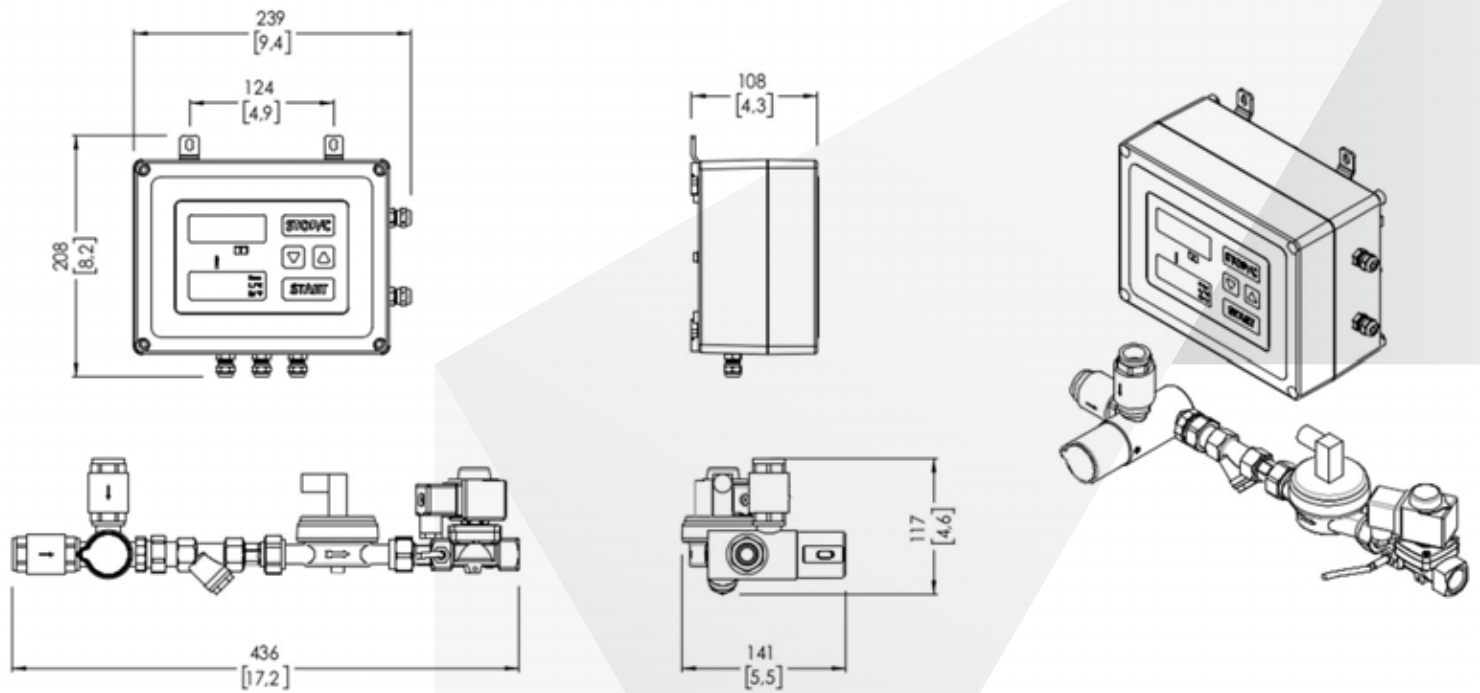


DOX 25M
Dosaggio e Miscelazione



Kit 3 vie
Opzionale

I dosatori-miscelatori **DOMIX** sono strumenti indispensabili per standardizzare e ottimizzare la qualità degli impasti, sia nei panifici artigianali, che in quelli industriali; i **DOMIX** permettono infatti un controllo costante sulla quantità e sulla temperatura dell'acqua, per gestire in maniera accurata il processo di impasto e di lievitazione.



DOX 25M - technical drawings

DOX 25		DOX 25M	
POWER SUPPLY	230 Volt AC or 115 Volt AC $\pm 10\%$	230 Volt AC or 115 Volt AC $\pm 10\%$	ALIMENTAZIONE
MAINS FREQUENCY	50/60 Hz	50/60 Hz	FREQUENZA
TOTAL ABSORBED POWER	25 VA	25 VA	POTENZA ASSORBITA
OPERATING REGULATION RANGE	-	5÷55 °C (36÷140 °F) precision $\pm 1,5$ °C	CAMPO DI REGOLAZIONE
DOSING PRECISION	$\pm 1\%$	$\pm 1\%$	PRECISIONE DOSAGGIO
MAX INLET TEMPERATURE	65 °C (149 °F)	65 °C (149 °F)	TEMP. MAX IN INGRESSO
MAX BATCH	999,9 L; 99 lb + 15 oz; 999,9 lb	999,9 L; 99 lb + 15 oz; 999,9 lb	SCARICO MASSIMO
HYDRAULIC INLET CONNECTIONS	1/2"	1/2"	INGRESSI ACQUA
HYDRAULIC OUTLET CONNECTIONS	Food grade PVC delivery hose with 16mm diameter stainless steel curves	Food grade PVC delivery hose with 16mm diameter stainless steel curves	RACCORDI USCITA
MAX INLET PRESSURE	5 bar (72,5 psi)	5 bar (72,5 psi)	PRESSIONE MAX
MIN INLET PRESSURE	1 bar (14,5 psi)	1 bar (14,5 psi)	PRESSIONE MIN
INTERNAL PROBE	Thermo-resistor PT 1000 type A	Thermo-resistor PT 1000 type A	SONDA INTERNA
SUPPLY FUSE	250 V - T 250 mA retarded at 230 V 250 V - T 630 mA time-delay at 115 V	250 V - T 250 mA retarded at 230 V 250 V - T 630 mA time-delay at 115 V	FUSIBILE ALIMENTAZIONE
PUMP COMMAND FUSE	250 V - F 6,3 A	250 V - F 6,3 A	FUSIBILE TLC POMPA
FLOW RATE AT 1 bar AND 20 °C	25 L/min (55 lb/min)	15 L/min (33 lb/min)	PORTATA A 1 bar e 20 °C
FLOW RATE AT 5 bar AND 20 °C	55 L/min (121 lb/min)	35 L/min (77 lb/min)	PORTATA A 5 bar e 20 °C