

# DOMIX 35

Intuitive and reliable  
water doser-mixers.



# stm

INDUSTRIAL ELECTRONICS

WATER FOR BAKERS

# THE DOMIX 35 REPRESENTS THE PERFECT MIX OF SIMPLICITY AND RELIABILITY:

PARTICULARLY SUITABLE FOR ARTISANAL BAKERIES THAT DO NOT WISH TO WAIVE THE HIGH STANDARDS OFFERED BY A HIGH PRECISION MIXING UNIT AND A STAINLESS STEEL STRUCTURE.

## MAIN FEATURES

**Simple and intuitive interface** with + and - keys for setting the quantity, START for starting or resuming the dosage, STOP / C for manual stopping or for deleting the memory. There are also **two digital displays** showing the quantity and the temperature, the latter being detected by a **tenth-degree probe**.

**Excellent precision** with max tolerances of  $\pm 1$  °C in mixing and  $\pm 1\%$  in dosing.

**Ease of use** thanks to the temperature control knob with a reference scale and the microprocessor logic that always keeps the last selection in memory.

**Maximum durability** thanks to the **stainless steel structure**, the double stainless steel impurity filters, and the internal fittings exclusively in bronze, brass and stainless steel.

**Easy installation** thanks to the provided kit and the OR gasket-type unions.

**Remote pump command** for a perfect integration with **STM Water chillers**.

Power plug and remote control pump with **fuses and spare fuses**.

Ball-taps with OR gasket and No-return valves.

**2,5m delivery hose** in food-grade plastic with stainless steel terminals.

**Optional 3-way kit:** chromed brass and stainless steel fittings to manage the inlets combination for season changes.

The water doser-mixers **DOMIX** are indispensable to standardize and optimize the quality of the dough in the bakery products, both in the industrial and in the artisanal bakeries. The **DOMIX** allow a permanent watch of the water quantity and temperature, to accurately control the leavening process.



**stm**  
INDUSTRIAL ELECTRONICS

WATER FOR BAKERS

# IL DOMIX 35 RAPPRESENTA IL PERFETTO CONNUBIO TRA SEMPLICITÀ E AFFIDABILITÀ: PARTICOLARMENTE ADATTO PER REALTÀ ARTIGIANALI CHE NON VOGLIONO RINUNCIARE AGLI ALTI STANDARD OFFERTI DA UN MISCELATORE AD ALTA PRECISIONE E DALLA STRUTTURA IN ACCIAIO INOX.

## CARATTERISTICHE DISTINTIVE

**Interfaccia semplice ed intuitiva** con tasti PIU' e MENO per l'impostazione della quantità, START per l'inizio o la ripresa del dosaggio, STOP/C per l'arresto manuale o l'eventuale cancellazione della memoria. Sono inoltre presenti **display digitali** per la visualizzazione della quantità e della temperatura, quest'ultima rilevata dalla **sonda interna al decimo di grado**.

**Ottima precisione** con tolleranze massime pari a  $\pm 1$  °C nella miscelazione e  $\pm 1\%$  nel dosaggio.

**Facilità di utilizzo** grazie alla manopola di regolazione della temperatura con scala di riferimento e alla logica a microprocessore che mantiene sempre in memoria l'ultima selezione.

**Massima durabilità** grazie alla **struttura in acciaio inox**, ai filtri per le impurità in doppia rete inox, e alla raccorderia interna esclusivamente in bronzo, ottone ed acciaio inox.

**Facilità di installazione** grazie al kit appositamente predisposto e ai bocchettoni con tenuta OR.

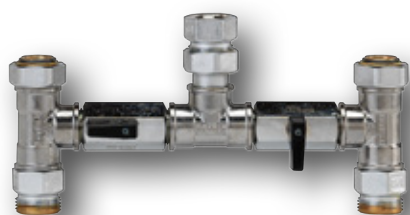
**Telecomando pompa** per un'integrazione perfetta con i **Refrigeratori d'acqua STM**.

Spina di alimentazione e per il telecomando pompa con **fusibili e fusibili di ricambio**.

Saracinesche rapide a sfera con tenuta OR e Valvole di non ritorno.

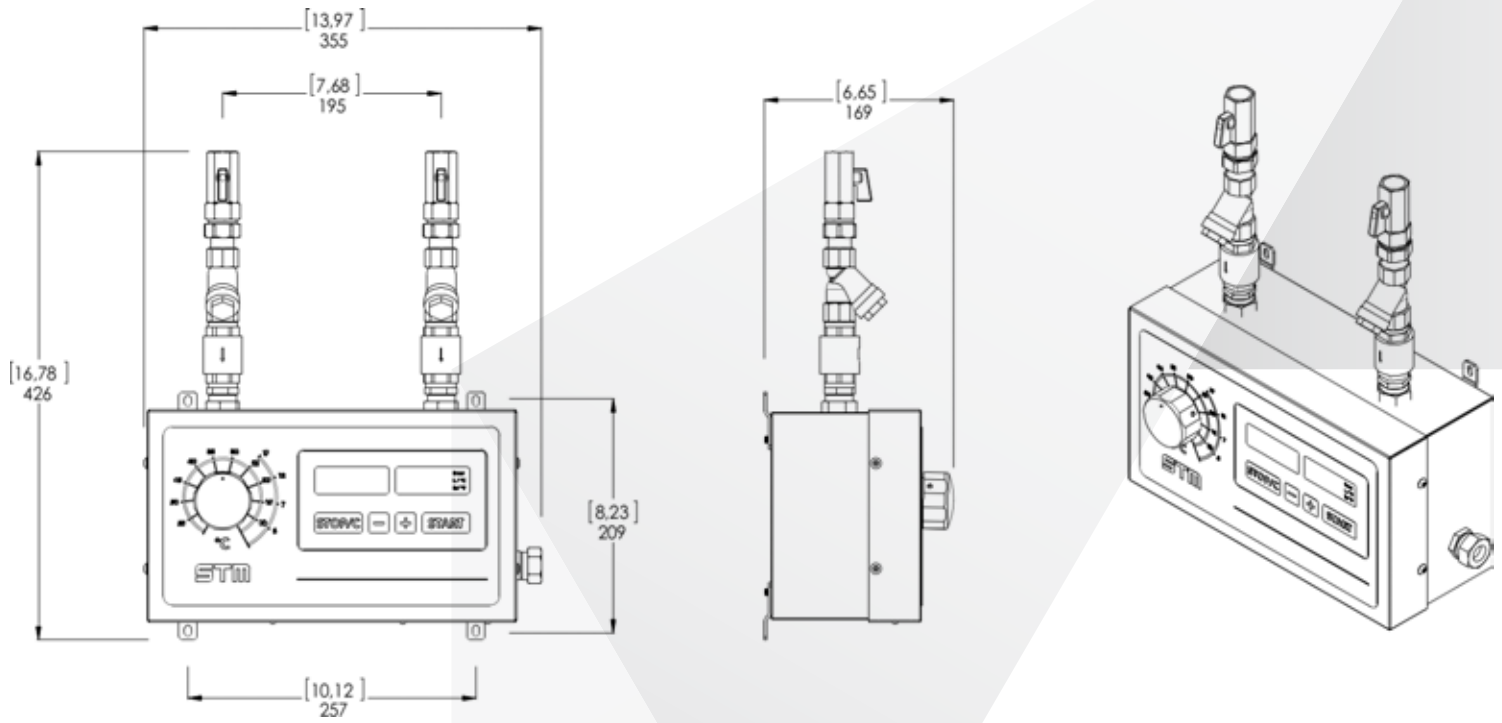
**Tubo di dosaggio da 2,5m** in acciaio inox e plastica alimentare.

**Kit 3-vie opzionale:** raccorderie in ottone cromato ed acciaio inox per l'alimentazione a tre tubi (acqua calda, di rete e refrigerata).



Optional 3-way kit

*I dosatori-miscelatori **DOMIX** sono strumenti indispensabili per standardizzare e ottimizzare la qualità degli impasti, sia nei panifici artigianali, che in quelli industriali; i **DOMIX** permettono infatti un controllo costante sulla quantità e sulla temperatura dell'acqua, per gestire in maniera accurata il processo di impasto e di lievitazione.*



DOMIX 35 - technical drawings

### DOMIX 35

POWER SUPPLY	230 Volt AC or 115 Volt AC $\pm 10\%$	ALIMENTAZIONE
MAINS FREQUENCY	50/60 Hz	FREQUENZA
TOTAL ABSORBED POWER	25 VA	POTENZA ASSORBITA
OPERATING REGULATION RANGE	2÷60 °C (36÷140 °F) precision $\pm 1^\circ$	CAMPO DI REGOLAZIONE
DOSING PRECISION	$\pm 1\%$	PRECISIONE DOSAGGIO
MAX INLET TEMPERATURE	65 °C (149 °F)	TEMP. MAX IN INGRESSO
MAX BATCH	999,9 L; 99 lb + 15 oz; 999,9 lb	SCARICO MASSIMO
HYDRAULIC INLET CONNECTIONS	1/2"	INGRESSI ACQUA
HYDRAULIC OUTLET CONNECTIONS	Food grade PVC delivery hose with 16mm diameter stainless steel curves	RACCORDI USCITA
MAX INLET PRESSURE	5 bar (72,5 psi)	PRESSIONE MAX
MIN INLET PRESSURE	1 bar (14,5 psi)	PRESSIONE MIN
INTERNAL PROBE	Thermo-resistor PT 1000 type A	SONDA INTERNA
SUPPLY FUSE	250 V - T 250 mA time-delay at 230 V 250 V - T 630 mA time-delay at 115 V	FUSIBILE ALIMENTAZIONE
PUMP COMMAND FUSE	250 V - F 6,3 A	FUSIBILE TLC POMPA
FLOW RATE AT 1 bar AND 20 °C	18 L/min (40 lb/min)	PORTATA A 1 bar e 20 °C
FLOW RATE AT 5 bar AND 20 °C	40 L/min (88 lb/min)	PORTATA A 5 bar e 20 °C